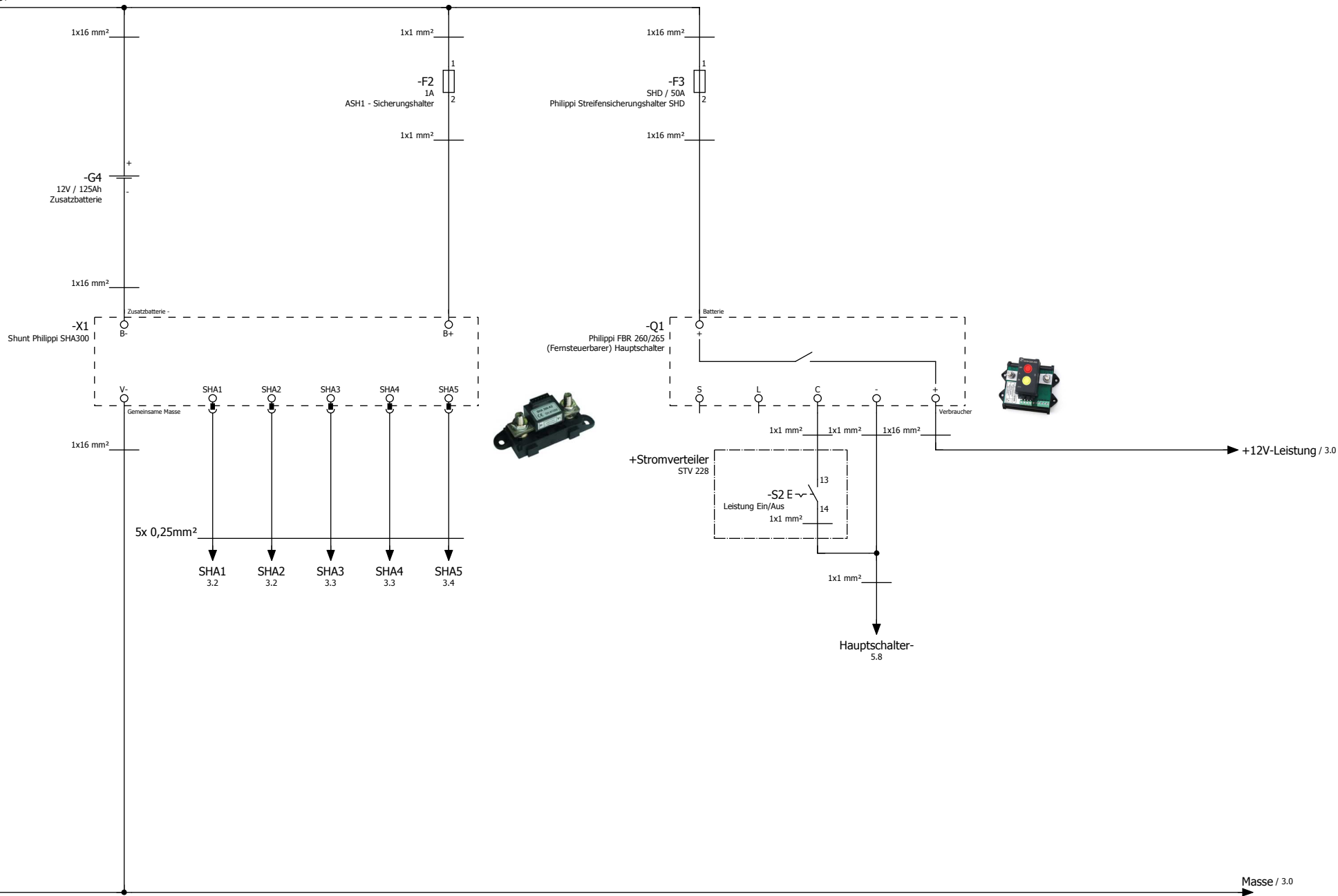


+12V-Zusatzbatterie / 1.8

Masse / 1.8

Masse / 3.0

+12V-Leistung / 3.0



15.04.14

Zusatzbatterie

=

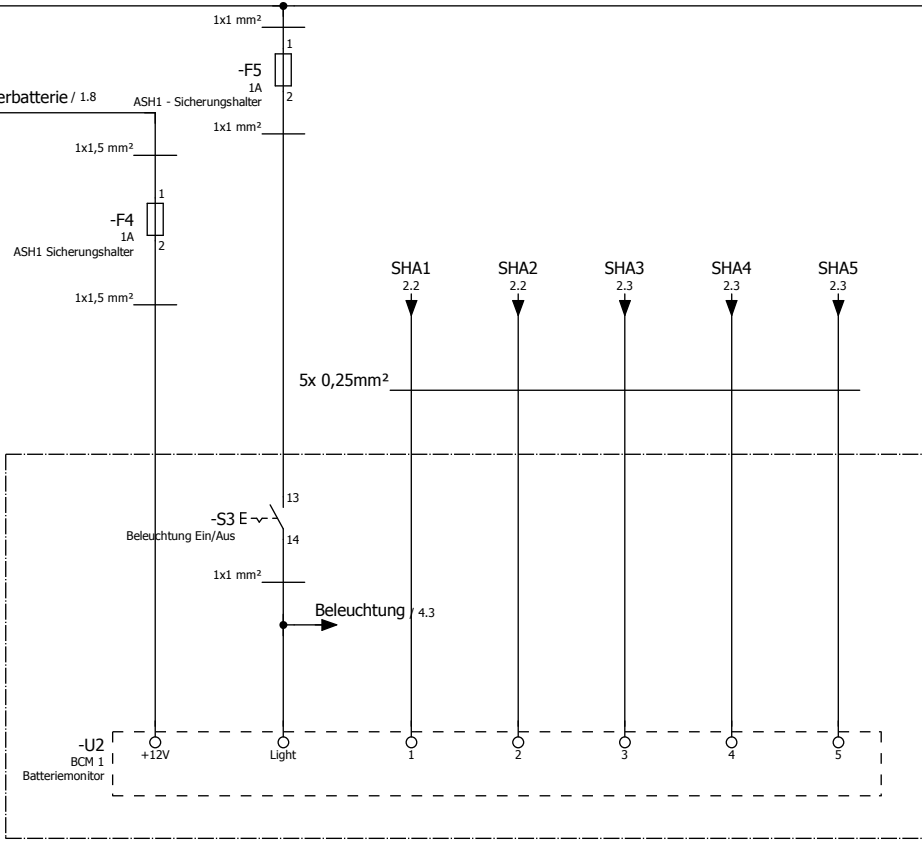
+

+12V-Leistung / 2.8 +12V-Leistung / 4.0

+12V-Starterbatterie / 1.8

Sammelschiene + an STV 228

+Stromverteiler
STV 228



Masse / 2.8 Masse / 4.0

15.04.14

Batteriemonitor

+12V-Leistung / 4.8

1x16 mm²

+Stromverteiler

SIV 228

1x16 mm²

-S4
10A
Pumpe

-S5
10A
12V Steckdose

-S6
10A
Heizung

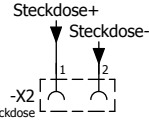
-S7
10A
Kühlbox

-S8
10A
Musik

-S9
20A
230V Steckdose

-S10
10A
Beleuchtung

-S11
10A
Tankmonitor



1x4 mm²

1x4 mm²

1x4 mm²

1x4 mm²

1x4 mm²

1x4 mm²

1x4 mm²

1x4 mm²

1x4 mm²

Steckdose+

Tankmonitor+
4.2

-U1
Phillipi RKL 10

+12V

+12V-STV

K1+

K2+

K3+

K4+

K5+

K6+

K7+

K8+

K9+

K10+

Masse

K1+

-

K2+

-

K3+

-

K4+

-

K5+

-

K6+

-

K7+

-

K8+

-

K9+

-

K10+

-

1x35 mm²

1x4 mm²

1x4 mm²

1x4 mm²

1x4 mm²

1x4 mm²

1x4 mm²

1x4 mm²

1x4 mm²

1x4 mm²

1x4 mm²

1x4 mm²

1x4 mm²

1x4 mm²

1x4 mm²

Shurflo+

Shurflo-

Webasto+
6.0

Webasto-
6.0

Kuehlbox+

Kuehlbox-

Radio+

Radio-

Wechselrichter+

Wechselrichter-

Licht+
7.0

Licht-
7.0

Hauptschalter-
2.6



Masse / 4.8

Licht+ / 5.6

+KlemmenBeleuchtung

-X3 1 2 3 4 5

+Sicherungshalter

-F10 5A 1 2
-F11 5A 1 2
-F12 5A 1 2
-F13 5A 1 2
-F14 5A 1 2

-P1 x1 x2
Küche
-P2 x1 x2
Sitz links
-P3 x1 x2
Sitz rechts
-P4 x1 x2
Nass Zelle
-P5 x1 x2
Stau raum

+KlemmenBeleuchtung

-X4 1 2 3 4 5

Licht- / 5.6